

Quick talk

# 翻訳機ヘッドセット2

## WEB 取扱い説明書



本書の内容、テキスト、画像等の全部、または一部の無断転載・無断使用を固く禁じます。

デバイス名

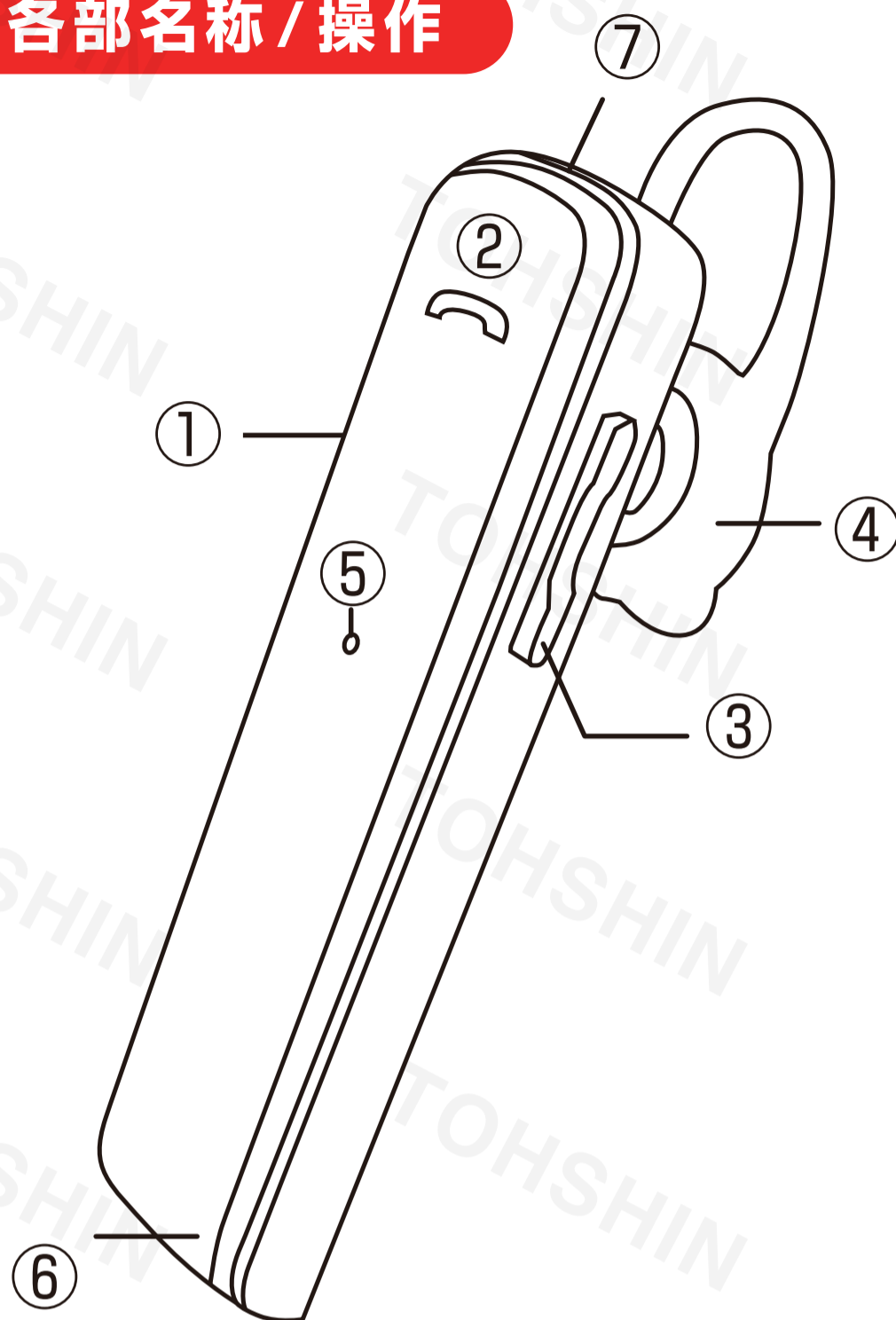
Translation Headset

※デバイス名や仕様は変更になる場合もございます。予めご了承ください。

### ■はじめに

- ※アプリに関する質問は、アプリの開発者へ直接お問い合わせください。弊社では一切お答えできません。
- ※本製品は別途スマートフォンと無料アプリを使用します。
- ※全ての言語、単語に対応しているものではありません。また、翻訳結果の正確さを保証するものではありません。
- ※一部対応しない機器や、OSのアップデート等の影響により使用できない場合もございます。予めご了承ください。
- ※本製品はBluetoothを使用します。Bluetooth非対応の機器では使用できません。
- ※本製品は充電式です。ご使用前には必ず充電を行ってください。

## 各部名称 / 操作



- ①電源スイッチ  
スライド:電源ON/OFF
- ②操作ボタン  
一度押し:翻訳  
(音楽視聴時:再生/停止)  
(通話時:着信/応答)  
二度押し:リダイヤル
- ③曲順/音量調整スイッチ  
一度押し:曲順調整  
長押し:音量調整
- ④スピーカー
- ⑤動作LED
- ⑥マイク
- ⑦充電コード差込口

## 充電方法

- ①本製品の上面にある充電差込口⑦に、付属の充電コードを差し込んでください。
- ②コードの反対側にあるUSB端子をPC等の電源差し込んでください。充電を開始します。

※充電時間 約2時間/稼働時間 約30分(環境により前後します)

※充電中 赤LED点灯/充電完了 青LED点灯

※本製品は充電式バッテリーを使用しています。特性上、繰り返し充電により徐々に劣化します。また、使用していない場合でも自然放電によりバッテリーは消費されます。

※バッテリーが完全に空の状態になると使用できなくなる場合がございます。使用しない場合でも1ヶ月に1度は充電してください。

※Bluetoothは米国Bluetooth SIG, Inc.の登録商標です。

## Bluetooth接続方法

- ① 充電が完了した本製品の電源スイッチ①をスライドし、電源を入れてください。
  - ② お手持ちのスマートフォンのBluetooth接続画面を開き、本製品のデバイス名【**Translation Headset**】と接続してください。
- ※接続ができない場合は、スマートフォンと本製品を再起動し、①からやり直してください。

## 接続ができない、途切れる場合

- 本製品の電源はオンになっていますか？
- お手持ちのスマートフォンのBluetoothはオンになっていますか？
- 電波状況の悪い場所や、他のBluetooth機器やWi-Fiの電波が飛んでいる場所では接続が不安定になる場合がございます。この場合、可能な限り他の機器の電源を切るか、電波環境の良い場所へ移動してください。
- お手持ちのスマートフォン、および本製品の充電はお済みですか？充電が不十分な場合、接続が不安定になる場合がございます。
- 電車やお店の中など、周囲の人の機器の電波や店内の機器の電波が干渉し、接続が途切れる場合がございます。これは2.4GHz帯の特性のため、予めご了承ください。

## アプリのダウンロードについて

弊社HP上の【ダウンロード】に掲載のURLにアクセスするか、アプリストアでアプリ名を検索し、ダウンロードしてください。

**iOS【翻訳ヘッドセット】** / **Android【Translation Headset】**

※アプリのダウンロードおよびご利用には別途通信料がかかり、お客さまのご負担となります(本アプリのバージョンアップの際や本アプリが正常に動作しないことにより再設定などで追加的に発生する通信料を含みます)。予めご了承ください。

## アプリの設定

①ダウンロードしたアプリを開いてください。

※この時点で右図のメッセージが表示された場合、本製品とお手持ちのスマートフォンの接続ができていません。前ページの【Bluetooth接続方法】を参照し、接続を行ってください。

※初回起動時にアプリからマイクやBluetooth機能等の使用許可を求められます。正常に使用するためにこれらは全て許可にしてください。

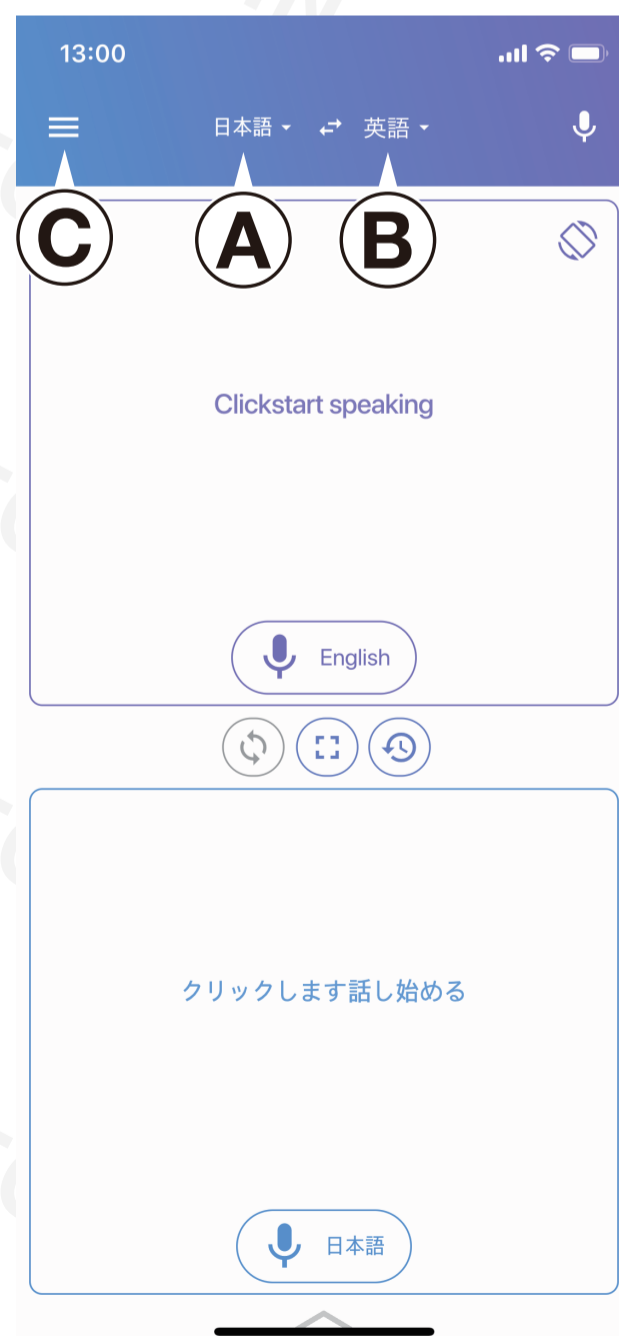


## アプリの設定

## 言語の選択

②アプリを開いたら、画面上部①②をタップし、①ご自身の言語、②相手の言語を選択してください。

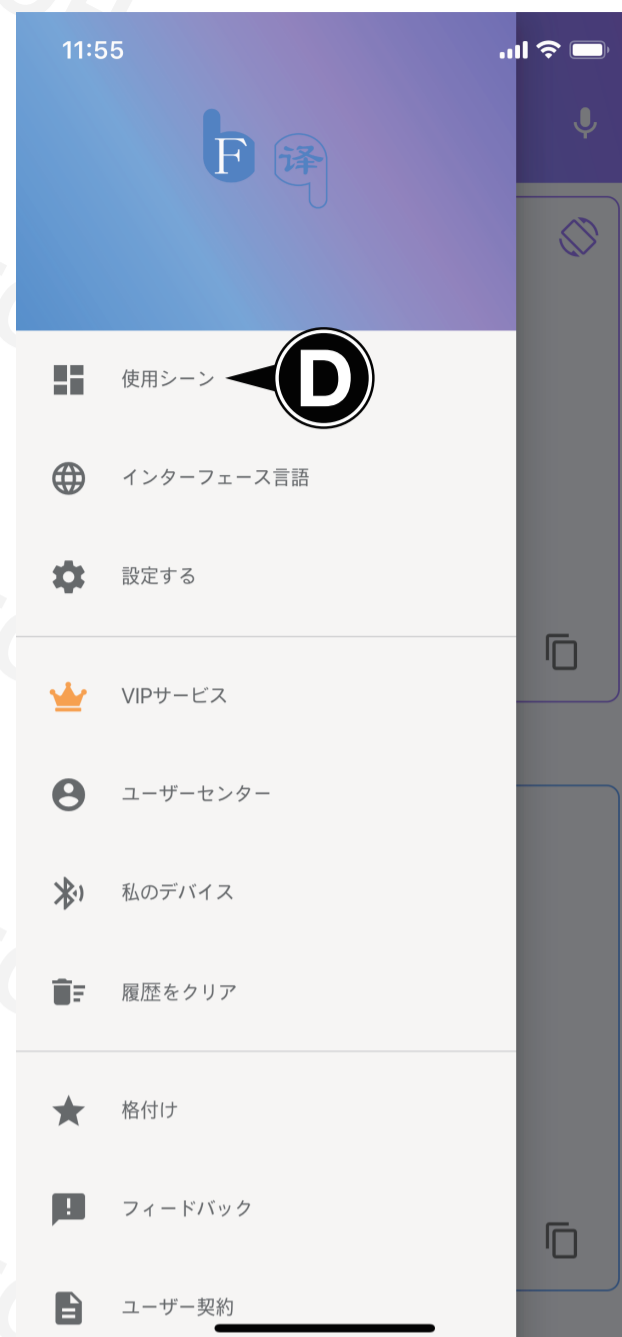
③画面左上③をタップし、メニューを開いてください。



## アプリの設定

## シーンの選択

- ③メニューを開いたら、上から2段目の【シーン選択】**ⓓ**をタップしてください。
- ④使用シーンのイラストの内、下段**ⓔ**のイラストをタップし、画面左上の矢印**ⓕ**をタップし、前画面に戻ってください。



## アプリの設定

## デバイスの選択

- ⑤アプリ初回起動時や操作中にデバイスの選択を要求される場合がございます。右図のメッセージが表示されたら、一番上の項目**ⓓ**をタップし、続けて**①**をタップしてください。



## 使用方法 ① 自分の言語を翻訳する

ご自身の言語を翻訳する場合は本製品の操作ボタン②を1度押し、本製品のマイク⑥に向かって話してください。翻訳結果がスマートフォンから流れます。

## 使用方法 ② 相手の言語を翻訳する

相手の言語を翻訳する場合は、③をタップし、スマートフォンのマイクに向かって話してもらいます。翻訳結果は本製品から流れます。



## ご注意 アプリ有料サービスについて

アプリメニュー内のVIPサービスをタップした場合や、使用中に有料サービスのご案内に画面が切り替わる場合がございます。アプリ内の広告がカット、言語数の増加等のサービスが追加されますが、有料になりますので必要のない方は無視して前の画面に戻ってください。

※必要のない方は誤ってご購入されないようご注意ください。

※VIPサービスはお客様の自己責任で購入してください。

※アプリに関するお問い合わせは弊社では一切お答えできません。アプリの開発元へお問い合わせください。

